

Manual do usuário QSPIC-ZIF

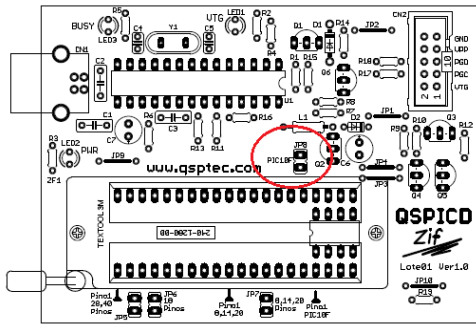
É um gravador de PIC que funciona pela USB. Não necessita fonte externa e aceita MPLAB e PICKIT2 como software de gravação.

Características são:

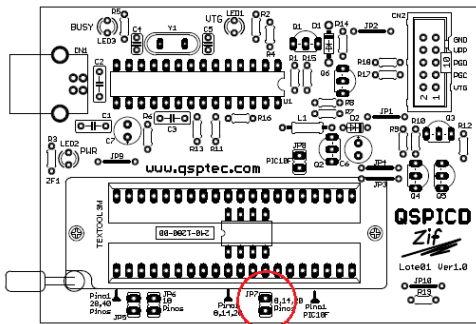
- ✓ Comunicação USB 2.0
- ✓ Permite atualização de software.
- ✓ Grava toda linha PIC10F, PIC12F, PIC16F, PIC18F, PIC24 e dsPIC.
- ✓ Pode ser usado em notebook, netbooks e desktop.
- ✓ Permite gravação In-Circuit.
- ✓ Sistema Operacional Windows® XP, Vista, 7 e 8 tanto 32bits e 64 bits.

Posição dos microcontroladores.

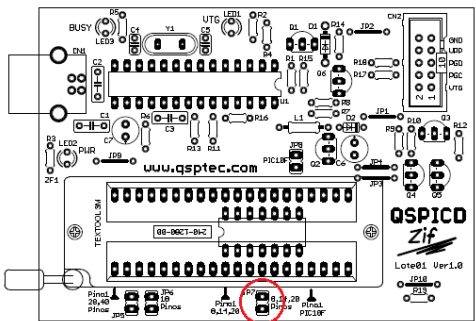
Microcontroladores PIC10F: Colocar o jumperJP8 e a posição do PIC conforme figura abaixo.



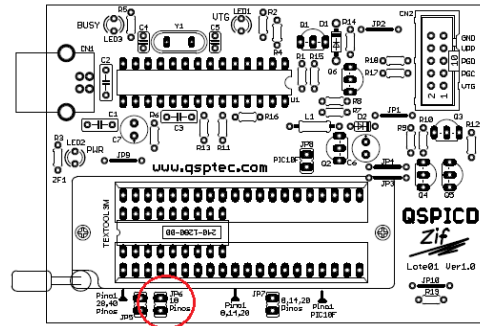
Microcontroladores de 8 pinos PIC12F: Colocar o jumperJP7 e a posição do PIC conforme figura abaixo.



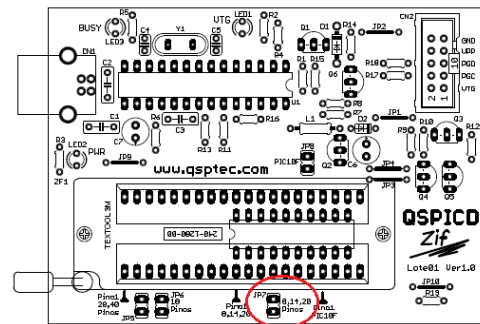
Microcontroladores 14 pinos: Colocar o jumperJP7 e a posição do PIC conforme figura abaixo.



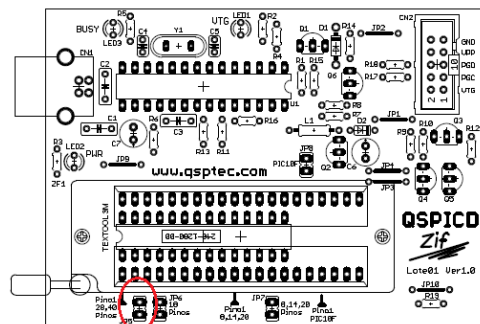
Microcontroladores 18 pinos: Colocar o jumperJP6 e a posição do PIC conforme figura abaixo.



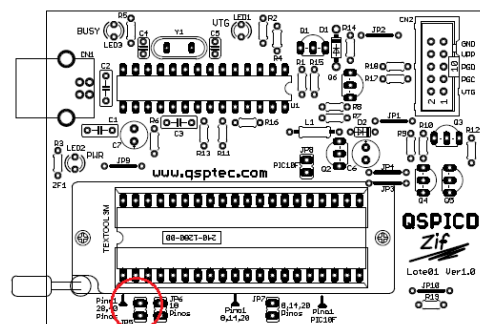
Microcontroladores 20 pinos: Colocar o jumperJP7 e a posição do PIC conforme figura abaixo.



Microcontroladores 28 pinos: Colocar o jumperJP5 e a posição do PIC conforme figura abaixo.



Microcontroladores 40 pinos: Colocar o jumperJP5 e a posição do PIC conforme figura abaixo.



Mais informações: Acesse site www.qsptec.com 0xx11 2628-5167.